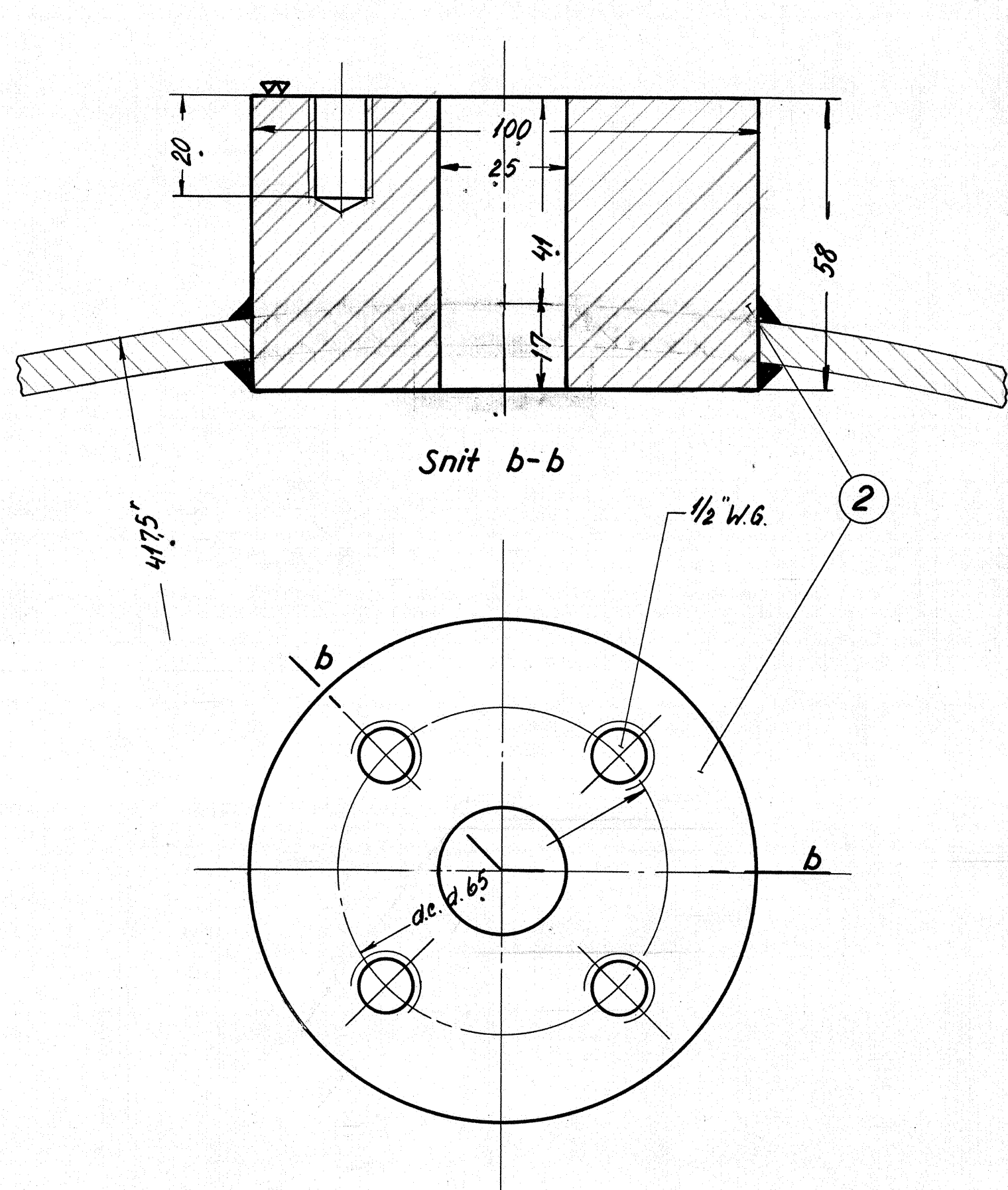


Snit a-a
1/2" W.G. 1

| Betegnelse | | studs | |
|------------|------|-------|-----------|
| Ant. i alt | Pos. | Mat. | st. 00 |
| 1 | 4 | Stål | 6802 |
| 1 | 5 | Tegn. | 18W-2.017 |

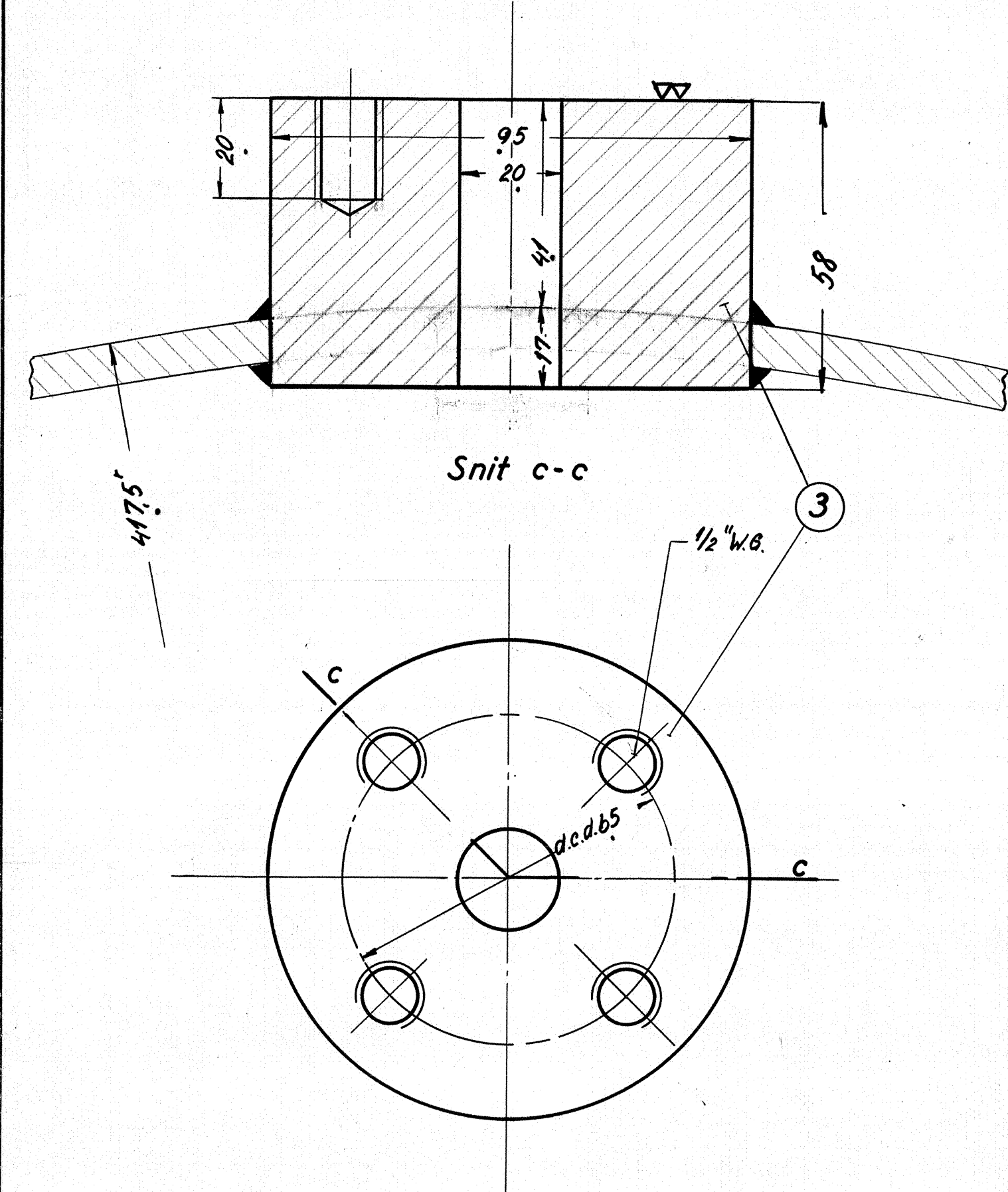
1 studs for udblæsningsventil



Snit b-b
1/2" W.G. 2

| Betegnelse | | studs | |
|------------|------|-------|-----------|
| Ant. i alt | Pos. | Mat. | st. 00 |
| 2 | 2 | Stål | 6802 |
| 2 | 3 | Tegn. | 18W-2.017 |

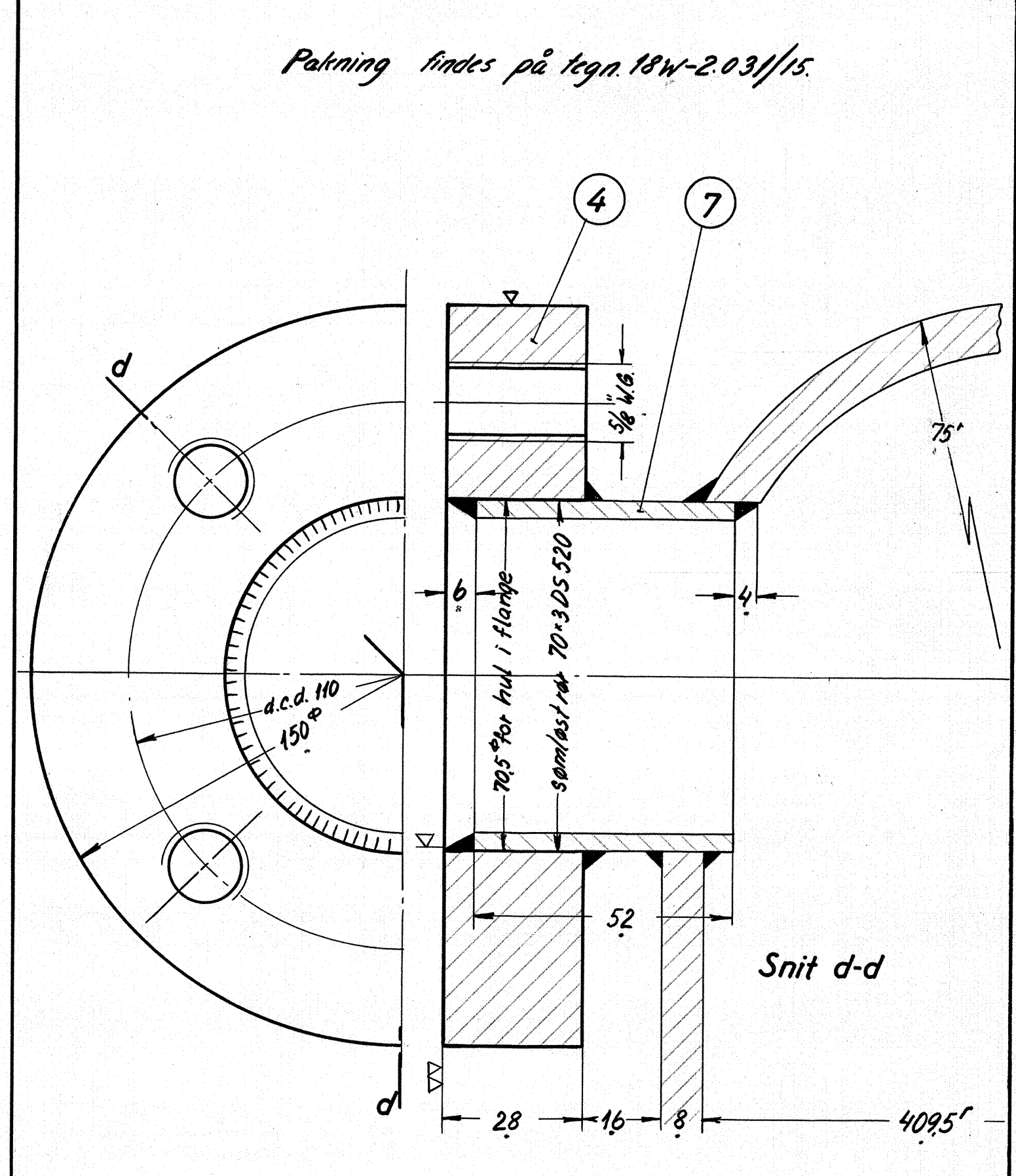
2 studs for vandstandsarmatur.



Snit c-c
1/2" W.G. 3

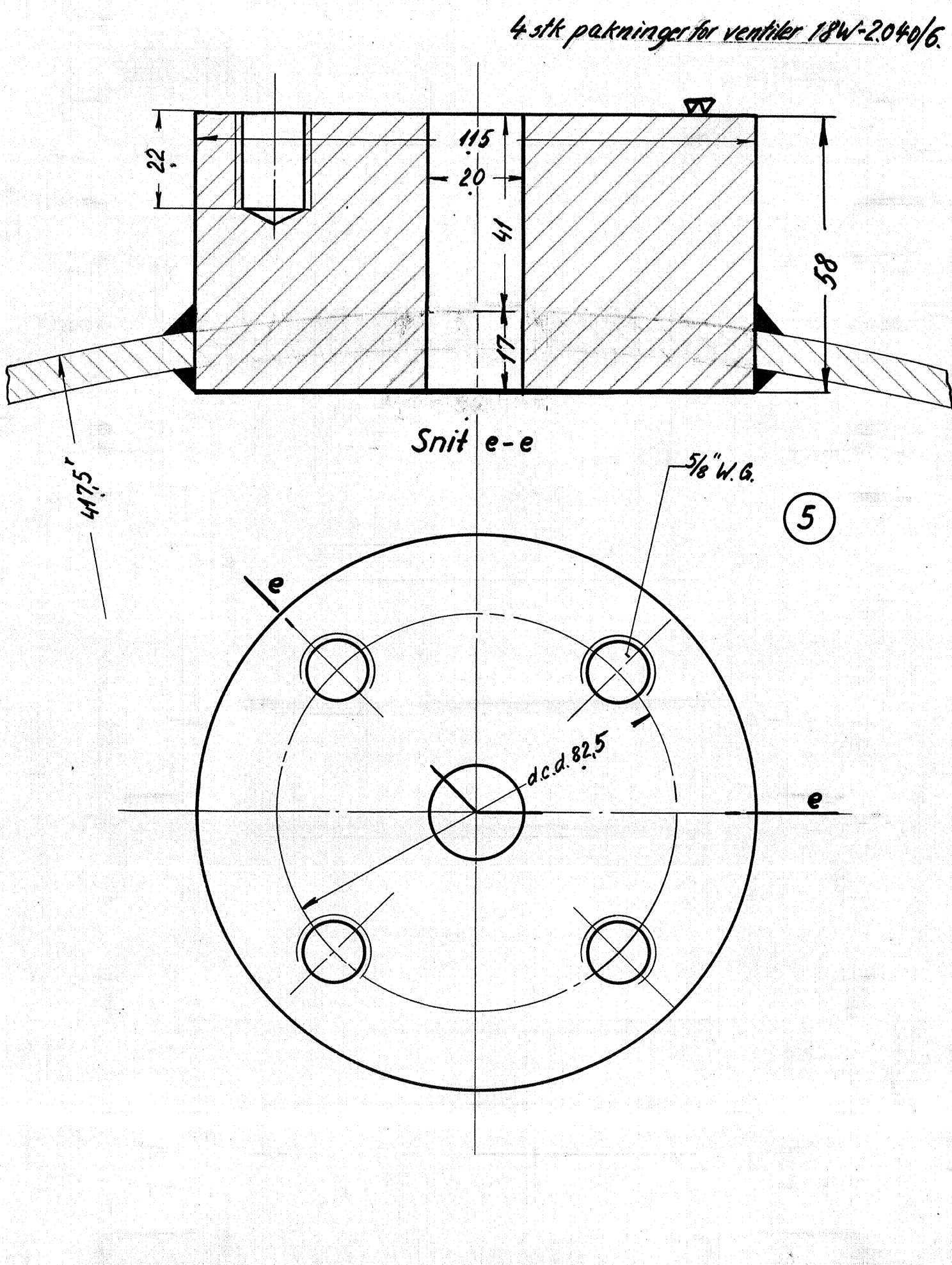
| Betegnelse | | studs | |
|------------|------|-------|-----------|
| Ant. i alt | Pos. | Mat. | st. 00 |
| 3 | 3 | Stål | 6802 |
| 3 | 4 | Tegn. | 18W-2.017 |

2 studs for fødeventiler.
3 studs for prøvehaner.
1 studs for tørtækningstermostat.



Pakning findes på tegn. 18W-2.03/15.

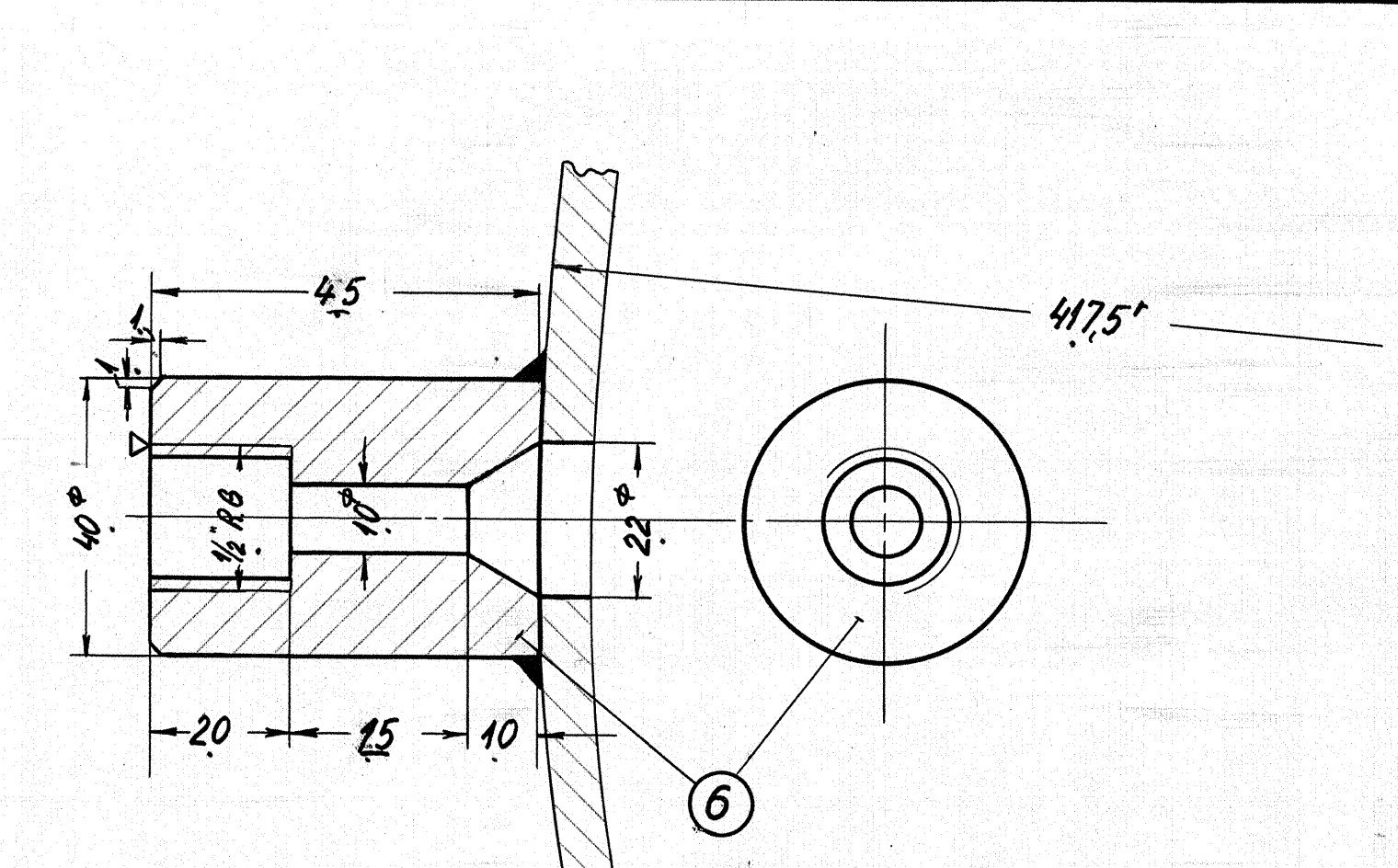
| Betegnelse | | flange | |
|------------|------|--------|-----------|
| Ant. i alt | Pos. | Mat. | st. 00 |
| 1 | 4 | Stål | 6802 |
| 1 | 5 | Tegn. | 18W-2.017 |



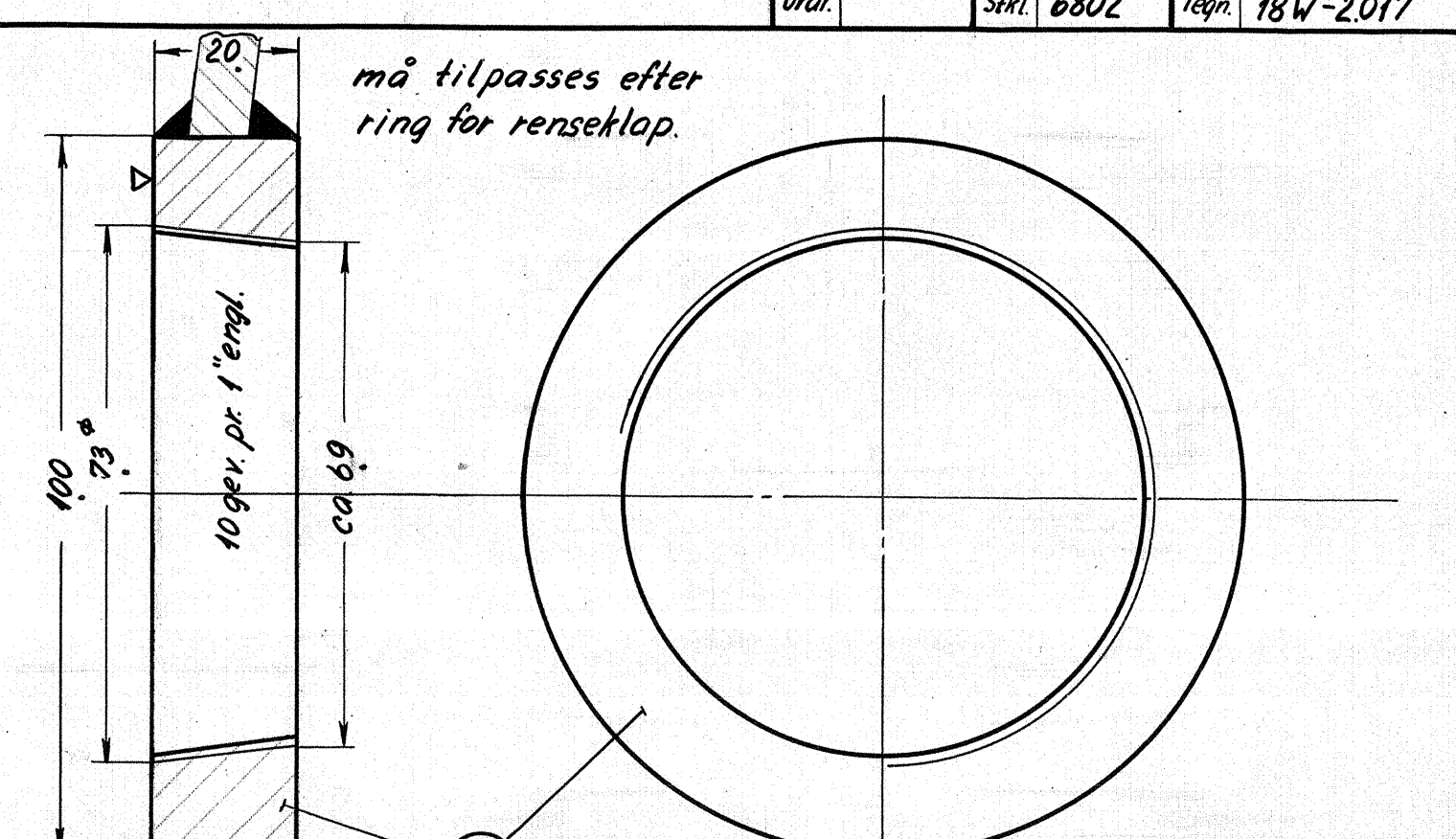
Snit e-e
5/8" W.G. 5

| Betegnelse | | studs | |
|------------|------|-------|-----------|
| Ant. i alt | Pos. | Mat. | st. 00 |
| 2 | 5 | Stål | 6802 |
| 2 | 6 | Tegn. | 18W-2.017 |

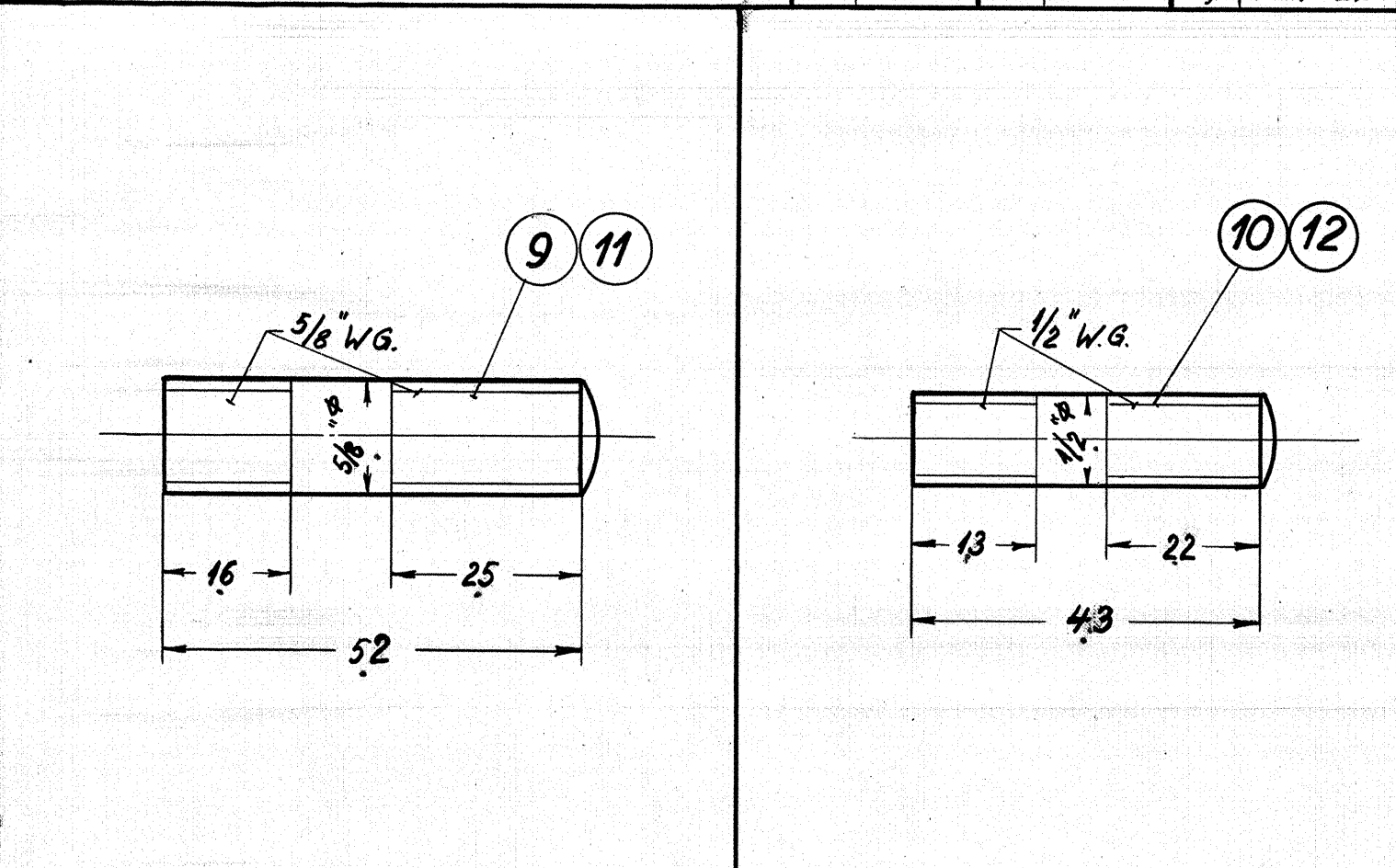
2 studs for vandstandsregulator



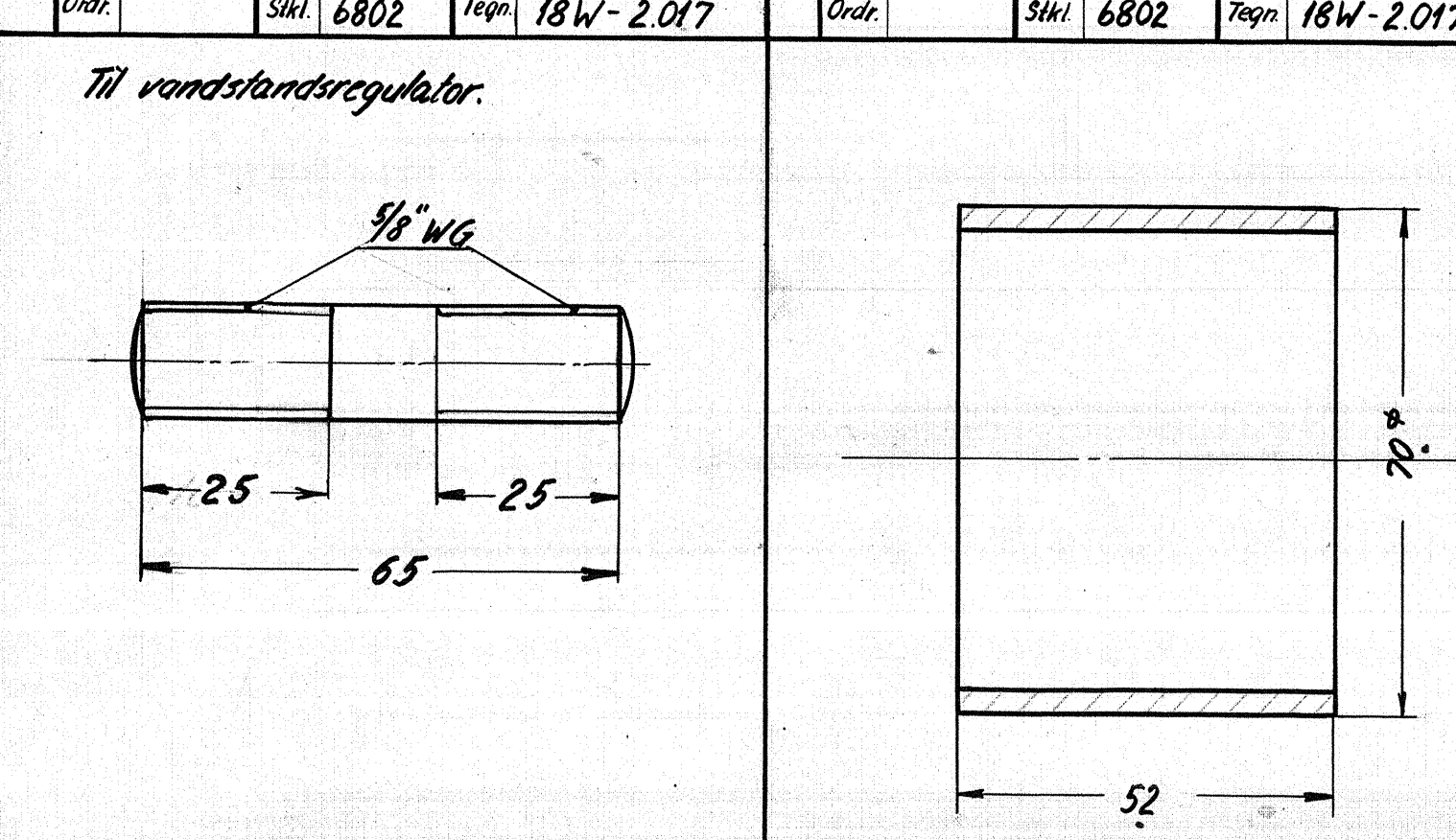
| Betegnelse | | studs | |
|------------|------|-------|-----------|
| Ant. i alt | Pos. | Mat. | st. 37 |
| 1 | 6 | Stål | 6802 |
| 1 | 7 | Tegn. | 18W-2.017 |



| Betegnelse | | forstærkningsring | |
|------------|------|-------------------|-----------|
| Ant. i alt | Pos. | Mat. | st. 00 |
| 1 | 8 | Stål | 6802 |
| 1 | 9 | Tegn. | 18W-2.017 |



| Betegnelse | | tap | |
|------------|------|---------|-----------|
| Ant. i alt | Pos. | Mat. | bl. st. |
| 1 | 9 | Blå st. | 6802 |
| 1 | 10 | Tegn. | 18W-2.017 |



| Betegnelse | | tap | |
|------------|------|---------|-----------|
| Ant. i alt | Pos. | Mat. | bl. st. |
| 1 | 16 | Blå st. | 6802 |
| 1 | 17 | Tegn. | 18W-2.017 |

| Stk. | Betegnelse | Pos. | Materiale | Model nr. eller materiale størrelse | 18 færdig |
|------|-------------------|-----------------|--------------------|-------------------------------------|-----------------------|
| 4 | pakning | 115/20 * 1.5 | D.C.O. 82.5 | 17 | klingerit magasin |
| 4 | tappe | 5/8 * 6.5 | 4 stk. 15 * huller | 16 | bl. st. 16 * 280 |
| 6 | pakning | 95/20 * 1.5 | D.C.O. 65 | 15 | klingerit magasin |
| 2 | " | 100/25 * 1.5 | D.C.O. 65 | 14 | " |
| 1 | pakning | 110/35 * 1.5 | D.C.O. 75 | 13 | klingerit |
| 36 | møtriker | 1/2" | | 12 | st. 34 |
| 20 | møtriker | 5/8" | | 11 | st. 34 magasin |
| 36 | tappe | 1/2 * 43 | | 10 | bl. st. 1/2 * 1730 |
| 12 | tappe | 5/8 * 58 | | 9 | bl. st. 5/8 * 750 |
| 8 | forstærkningsring | 100 * 20 | | 8 | st. 00 110 * 880 * 22 |
| 1 | sømløst rør | 70 * 3 D.S. 520 | | 7 | 00.29 l = 60 |
| 1 | studs | 40 * 45 | | 6 | st. 00 40 * 50 |
| 2 | studs | 20/115 * 58 | | 5 | " 115 * 130 |
| 1 | flange | 150/70.5 * 28 | | 4 | " 155 * 155 * 30 |
| 6 | studs | 20/95 * 58 | | 3 | " 95 * 390 |
| 2 | " | 25/100 * 58 | | 2 | " 100 * 130 |
| 1 | studs | 45/110 * 58 | | 1 | st. 00 110 * 65 |

Stk. Betegnelse Pos. Materiale Model nr. eller materiale størrelse 18 færdig

Tegn. R.P. Rev. R.P. Dato 23-10-52
Målestok: 1:1

Dato 12-5-52
1/2 * 58/100 * Pos. 17
1/2 * 58/100 * Pos. 17

FRICHS
Stykliste nr. 6802
Tegningens nummer 18W-2.017
Anvendelse Diesel-el. 500/550 hk. motorvogn.
Tegningens betegnelse Studse for dampkedel.
Indeks: 8 d. e